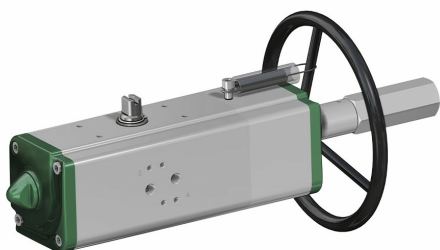


Actuador pneumático de efeito duplo GDV com comando manual integrado

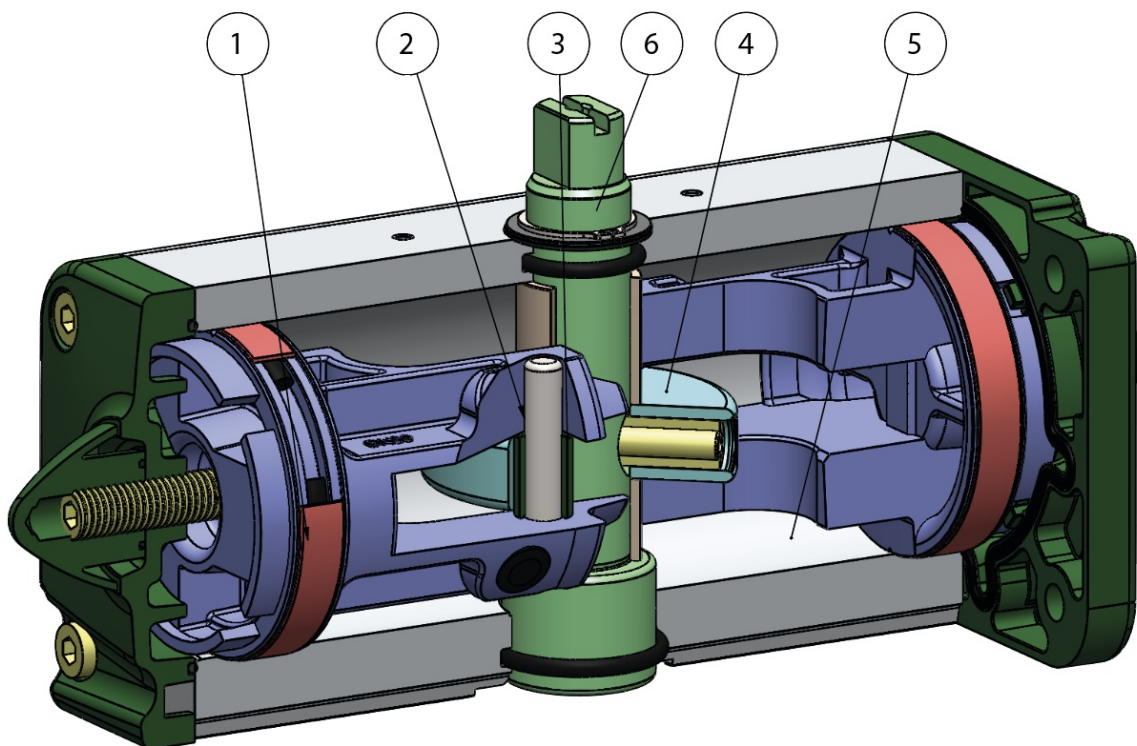
Macro Atuadores pneumáticos

Categoria Atuadores com comando manual integrado

Binário nominal do actuador: de 60 Nm a 3840 Nm



benefícios



1. Faixas de vedação e deslizamento energizadas autolubrificantes

Menor atrito entre o pistão e o cilindro

É evitada a colagem da guarnição ao cilindro mesmo após longos períodos de inatividade

2. Ranhura, buchas e cavilhas com aço com dureza superior a 50 HRC

Maior resistência a forças presentes dentro do atuador

3. Atrito de rolamento entre a ranhura e o pistão

Menor atrito

4. Scotch yoke com atrito de rolamento (transformação do movimento linear em movimento rotativo através de pistão e eixo sem engrenagens)

Menor atrito entre o pistão e o eixo, resultando em menor desgaste das peças

Momento de rotação aprimorado na fase de abertura e fechamento

Menor volume ocupado em relação aos atuadores de pinhão e cremalheira, com conseqüente menor espaço necessário

Menor peso em relação aos atuadores de pinhão e cremalheira (-30% Kg/Nm) com conseqüentes economias na construção da estrutura da planta

Menor consumo de ar comparado aos atuadores de pinhão e cremalheira (-40% de ar cm³/Nm efeito duplo e -20% de ar cm³/Nm efeito simples) com conseqüente menor carga de trabalho do compressor ou possibilidade de usar um compressor com dimensões reduzidas

5. Cilindro laminado

Menor desgaste nas faixas energizadas devido à baixa rugosidade da superfície

6. Stainless steel shaft

Higher corrosion resistance

Interface para eletroválvulas NAMUR integradas pelo GD15

Não requer nenhuma base adicional

Processo de produção realizado inteiramente na ACTUATECH

Controle máximo em todas as fases de processamento

Certificado ATEX

Permite instalação na presença de ambiente potencialmente explosivo

Certificados até SIL 3

Alto nível de segurança funcional garantido

características

DADOS TÉCNICOS

Torque de 60 Nm a 3840 Nm.

Flange de conexão: EN ISO 5211

F05 - F07 - F10 - F12 - F14 - F16

Em conformidade com a EN 15714-3

Ângulo de rotação: 92° (-1°, +91°)

Momento de rotação: diretamente proporcional à pressão de alimentação; ver a tabela

O torque de partida em Nm a uma pressão de 5,6 bar é indicado no código dos actuadores GDV da versão standard.

Versão ATEX em conformidade com a diretiva 2014/34/UE

CONDIÇÕES DE OPERAÇÃO

Temperatura: de -20°C a +80°C (versões especiais: alta temperatura: -20°C + 150°C; baixa temperatura: -50°C + 60°C)

Pressão nominal: 5,6 bar; máxima de operação 8,4 bar

Líquido de alimentação: ar comprimido filtrado seco não necessariamente lubrificado

Em caso de lubrificação, usar óleo não detergente, compatível com NBR.

Se necessário, o atuador pneumático a um quarto de volta de nossa produção pode ser equipado com um acionamento manual.

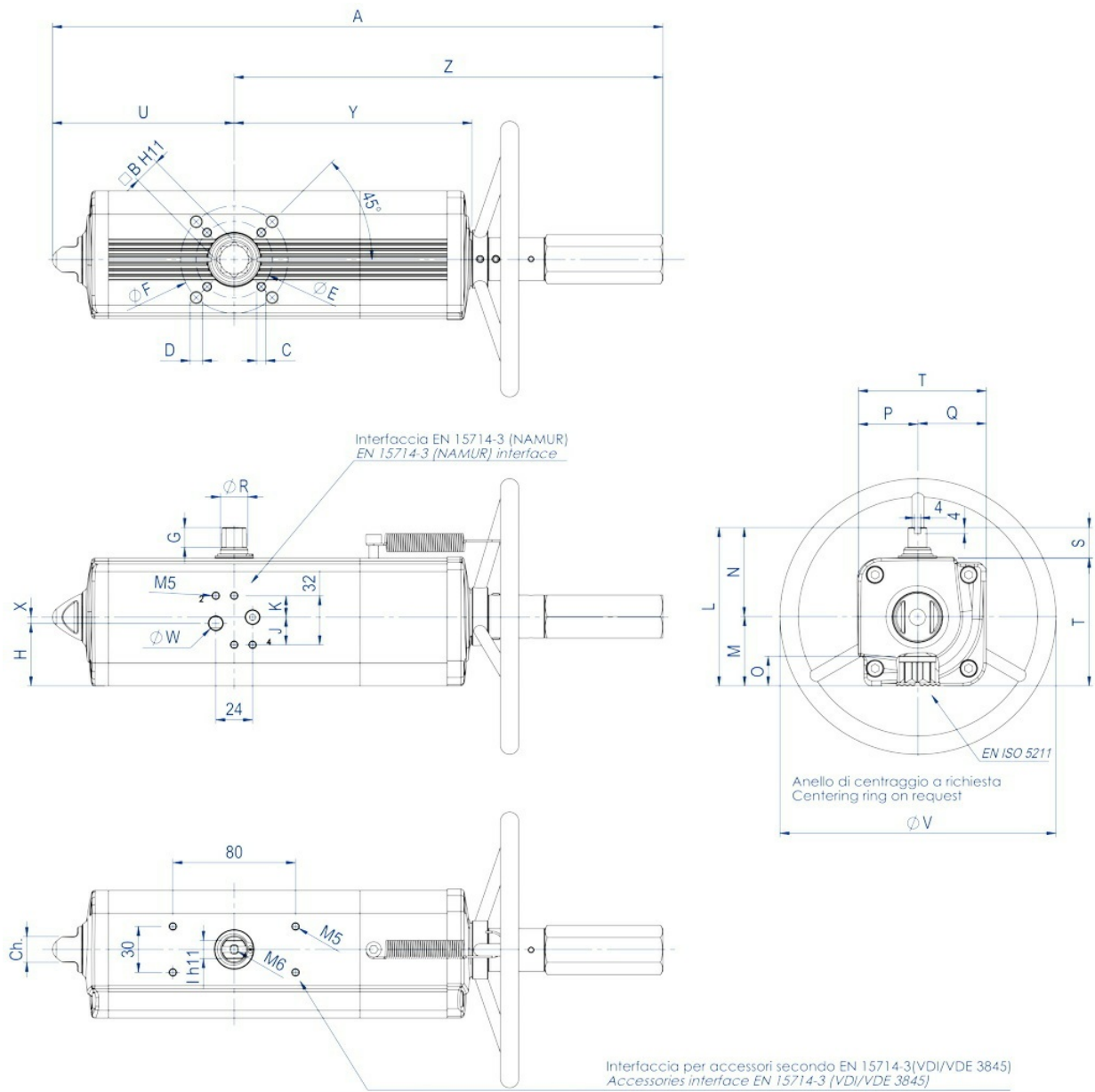
O dispositivo pode ser integrado na versão Efeito Duplo e na versão Efeito Simples.

Para o bom funcionamento do sistema e para a integridade mecânica do dispositivo, é essencial garantir que o atuador pneumático seja desconectado das linhas de alimentação de ar comprimido antes de executar qualquer manobra usando o dispositivo de acionamento manual.

O dispositivo de acionamento manual atua na transmissão mecânica primária do atuador pneumático e, na presença de torques aplicados ao volante em conformidade com a norma EN 12570, produz torques de saída com o mesmo valor que o torque nominal do próprio atuador.

dimensões

GDV60 ÷ GDV1920



FICHA TÉCNICA GDV 60 ÷ GDV 480

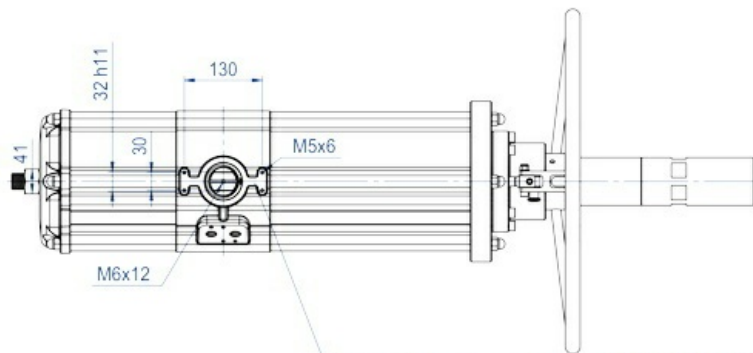
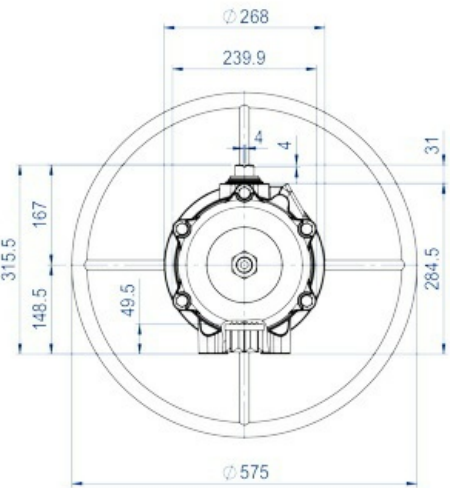
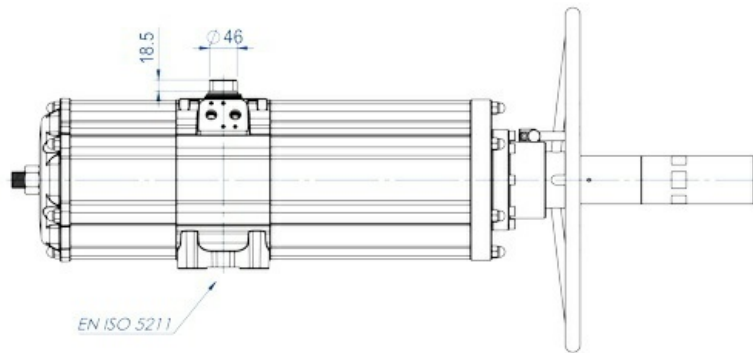
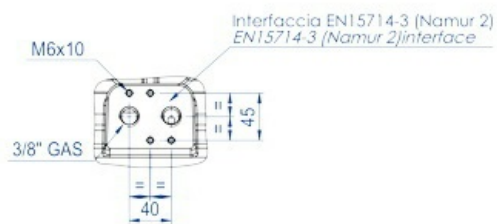
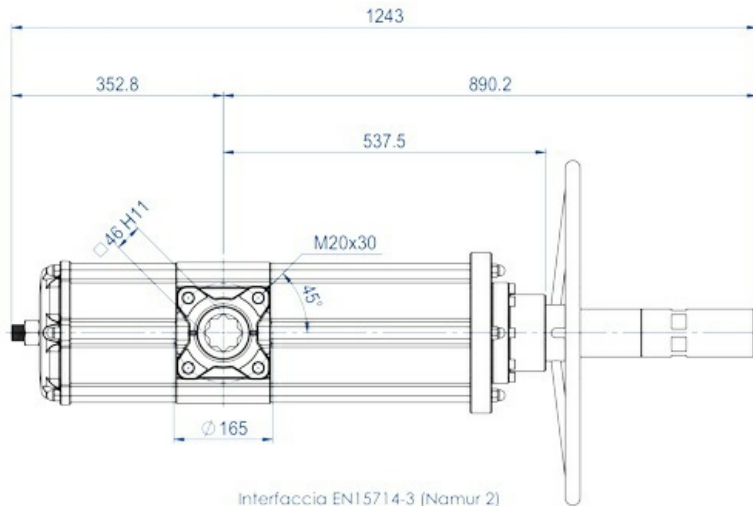
Kit de guarnições	KGGI0016VX	KGGI0016VX	KGGI0060VX	KGGI0018VX	KGGI0019VX	KGGI0020VX	KGGI0021VX	KGGI0022VX
Medida	GDV 60	GDV 60	GDV 106	GDV 120	GDV 180	GDV 240	GDV 360	GDV 480
ISO	F04	F05/F07	F05/F07	F05/F07	F07/F10	F07/F10	F07/F10	F10/F12
A	362,3	362,3	397,8	410,5	483	510,5	567,6	634,4
B	14	14	17	17	22	22	22	27
C x profundidade.	M5x8	M6x9	M6x9	M6x9	M8x12	M8x12	M8x12	M10x15
D x profundidade.	-	M8x12	M8x12	M8x12	M10x15	M10x15	M10x15	M12x18
E	42	50	50	50	70	70	70	102
F	-	70	70	70	102	102	102	125
G	13	13	13	13	16	17	19	19
H	33,7	33,7	40,8	42,8	52,5	56,1	58	57,4
J	18	18	18	18	18	18	18	16
K	14	14	14	14	14	14	14	16
I	10	10	12	12	15	15	19	19
L	90,4	90,4	103,3	107	137,5	141,1	148	164,9
M	37,7	37,7	44,8	46,8	56,5	60,1	62	72,9
N	52,7	52,7	58,5	60,2	81	81	86	92
O	16,5	16,5	19,3	19,3	24,8	24,8	24,3	29,5
P	32,7	32,7	38,5	40,2	51	51	56	62
Q	37,7	37,7	44,8	46,8	56,5	60,1	62	72,9
R	14,5	14,5	16,2	18	20,2	22,5	25,5	29
S	20	20	20	20	30	30	30	30
T	70,4	70,4	83,3	87	107,5	111,1	118	134,9
U	99	99	118,5	122,1	144,9	156,8	169,6	193,8
V	180	180	180	180	220	220	300	300
W (Gás)	1/8"	1/8"	1/8"	1/8"	1/8"	1/8"	1/8"	1/4"
X	4	4	4	4	4	4	4	-
Y	137,6	137,6	154,8	163,9	183,5	199,1	220,8	236,4
Z	263,3	263,3	279,3	288,4	338,1	353,7	398	440,6
Ch	13	13	17	17	22	22	22	27
Número de rotações*	11	11	13	14	16	18	15	16
Peso (Kg)	2,8	2,8	4	4,5	6	8	10,2	13,2
Ar (dm ³ /ciclo)	0,3	0,3	0,7	0,59	1,2	1,65	2,3	3,2

* N° de rotações teórico para o fechamento/abertura a partir da posição natural.

FICHA TÉCNICA GDV 720 ÷ GDV 1920							
Kit de guarnições	KGGI0023VX	KGGI0024VX		KGGI0025VX		KGGI0026VX	
Medida	GDV 720	GDV 960		GDV 1440		GDV 1920	
ISO	F10/F12	F10/F12	F14	F14	F12	F14	F12/F16
A	720,1	758	758	919,9	919,9	954,1	954,1
B	27	36	36	36	36	46	46
C x profundidade.	M10x15	M10x15	M16x24	M16x24	M12x18	M16x24	M12x18
D x profundidade.	M12x18	M12x18	-	-	-	-	M20x30
E	102	102	140	140	125	140	125
F	125	125	-	-	-	-	165
G	19,5	19,5	19,5	19,5	19,5	18,5	18,5
H	61,5	78	78	86,5	86,5	99,2	99,2
J	16	16	16	16	16	16	16
K	16	16	16	16	16	16	16
I	22	24	24	27	27	32	32
L	178	198	198	216	216	237,7	237,7
M	78,5	93,5	93,5	101,5	101,5	114,7	114,7
N	99,5	104,5	104,5	114,5	114,5	123	123
O	29,5	38,5	38,5	38,5	38,5	48,5	48,5
P	69,5	74,5	74,5	84,5	84,5	93	93
Q	78,5	93,5	93,5	101,5	101,5	114,7	114,7
R	31,8	36,5	36,5	41	41	46	46
S	30	30	30	30	30	30	30
T	148	168	168	186	186	207,7	207,7
U	216,6	239,7	239,7	283,5	283,5	300,4	300,4
V	350	350	350	400	400	400	400
W (Gás)	1/4"	1/4"	1/4"	1/4"	1/4"	1/4"	1/4"
X	-	-	-	-	-	-	-
Y	282,3	297,1	297,1	365,6	365,6	382,9	382,9
Z	503,5	518,3	518,3	636,4	636,4	653,7	653,7
Ch	27	27	27	36	36	36	36
Número de rotações*	19	20		25		26	
Peso (Kg)	17,8	23,8		33,6		43	
Ar (dm ³ /ciclo)	4,6	6,05		9,7		12,9	

* N° de rotações teórico para o fechamento/abertura a partir da posição natural.

GDV3840

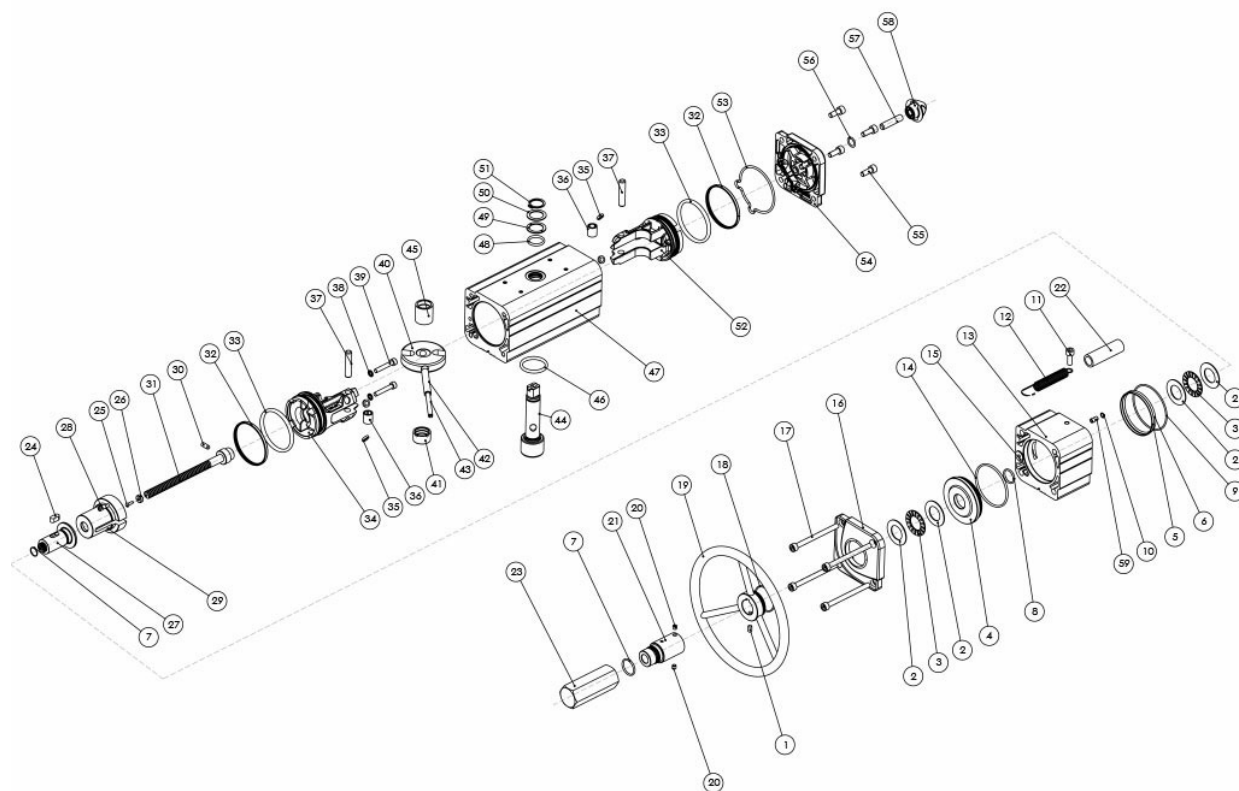


Interfaccia per accessori secondo EN15714-3 VDI/VDE 3845
Accessories interface EN15714-3 VDI/VDE 3845

FICHA TÉCNICA GDV 3840	
Kit de guarnições	KGGI0130VX
Tamanho	GDV 3840
ISO	F16
Nº rotações*	30
Peso (Kg)	75
Ar (dm ³ /ciclo)	24,3

* N° de rotações teórico para o fechamento/abertura a partir da posição natural.

COMPONENTE ATUADOR PNEUMÁTICO EFEITO DUPLO COM COMANDO MANUAL INTEGRADO - TAMANHO: ATÉ GDV1920

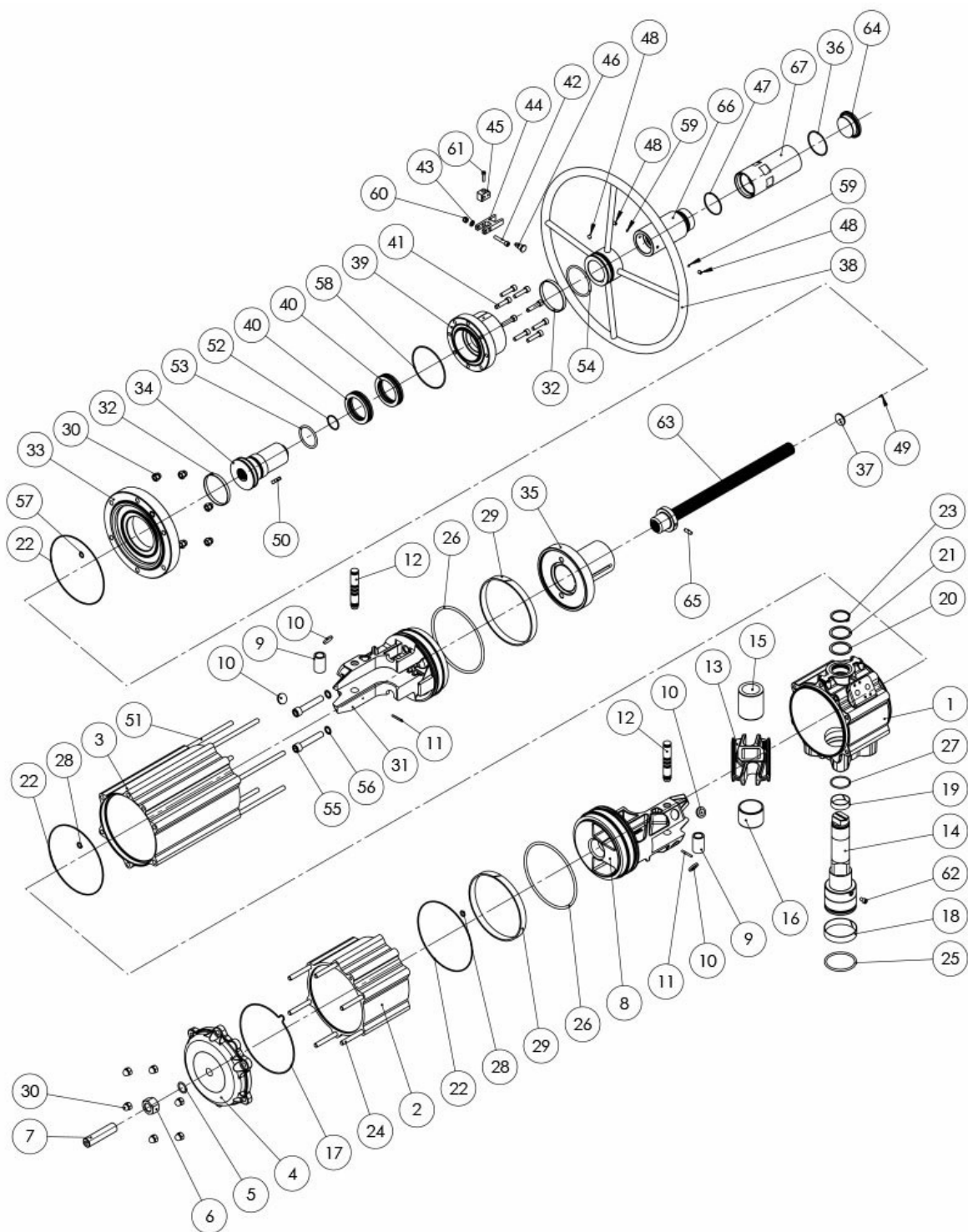


MATERIAIS ATÉ GDV1920

Pos	Designação	Q.	Material
1	Parafuso	1	Aço inoxidável
2*	Arruelas para Rolamentos de rolos	4	Liga de aço
3*	Rolamentos de rolos	2	Liga de aço
4	Flange	1	Liga de alumínio
5	Anel de Centralização (apenas para GDV720)	1	Liga de alumínio Aluminium
6*	O'ring (apenas para GDV720)	1	Borracha nitrílica
7*	O'ring	2	Borracha nitrílica
8*	O'ring	1	Borracha nitrílica
9*	O'ring	1	Borracha nitrílica
10*	O'ring	1	Borracha nitrílica
11	Parafuso	1	Aço inoxidável
12	Mola	1	Aço inoxidável
13	Cilindro espaçador	1	Liga de alumínio
14*	O'ring	1	Borracha nitrílica
15*	Tampa da guarnição	1	Latão+Borracha nitrílica
16	Tampa (modificada)	1	Liga de alumínio
17	Parafuso	4	Aço inoxidável
18*	O'ring	1	Borracha nitrílica
19	Volante de manobra	1	Liga de aço
20	Grão	2	Aço inoxidável
21	Tubo de proteção	1	Liga de alumínio
22	Tubo transparente	1	PVC
23	Tampa de proteção	1	Liga de alumínio

24	Chave	1	Liga de aço
25*	Rebite	1	Liga de aço
26*	Indicador	1	Polipropileno
27	Porca de manobra	1	Liga de aço
28	Casquilho roscado (apenas para GDV480)	2	Aço inoxidável
29	Recipiente especial para molas	1	Liga de alumínio
30	Pino	1	Liga de aço
31	Parafuso de manobra	1	Liga de aço
32*	Anello di tenuta (Pistão)	2	Poliuretano
33*	O'ring pistão	2	Borracha nitrílica
34	Pistão (modificato)	1	Liga de alumínio
35*	Disco de suporte	4	P.T.F.E. carbo-graphite filled
36	Bucha	2	Liga de aço
37	Pino	2	Liga de aço
38*	Guarnição	2	Liga de aço+Borracha nitrílica
39	Parafuso	2	Aço inoxidável
40	Garfo	1	Liga de aço
41	Suporte do eixo	1	Resina acetálica
42	Pino elástico externo	1	Liga de aço
43	Pino elástico interno	1	Liga de aço
44	Eixo	1	Aço inoxidável
45	Bucha de deslizamento	1	Resina acetálica
46	O'ring eixo inferior	1	FKM
47	Cilindro	1	Liga de alumínio
48	O'ring eixo superior	1	FKM
49	Anel de suporte externo	1	Resina acetálica
50	Arruela	1	Aço inoxidável
51	Seeger	1	Aço inoxidável
52	Pistão (Standard)	1	Liga de alumínio
53*	O'ring tampa	1	Borracha nitrílica
54	Tampa (Standard)	1	Liga de alumínio
55	Parafuso	4	Aço inoxidável
56*	O'ring	1	Borracha nitrílica
57	Grão	1	Aço inoxidável
58	Porca	1	Liga de alumínio
59	Inserir para o'ring	1	Aço inoxidável
*Detalhes do kit de substituição			

**COMPONENTE ATUADOR PNEUMÁTICO EFEITO DUPLO COM COMANDO MANUAL INTEGRADO - TAMANHO:
GDV3840**



MATERIAIS GDV3840

Pos	Designação	Qtd	Material
1	Cilindro	1	Liga de alumínio
2	Cilindro Lateral	1	Liga de alumínio
3	Cilindro Lateral	1	Liga de alumínio
4	Tampa (Standard)	1	Liga de alumínio
5*	O-ring	1	Borracha nitrílica
6	Porca	1	Aço inoxidável
7	Grão	1	Aço inoxidável
8	Pistão (Standard)	1	Liga de alumínio

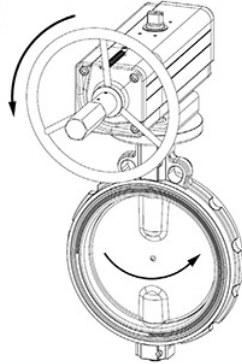
9	Bucha	2	Liga de aço
10*	Disco de suporte	4	Resina Acetálica
11	Pino	2	Liga de aço
12	Pino	2	Liga de aço
13	Garfo	1	Liga de aço
14	Eixo	1	Aço inoxidável
15	Bucha de deslizamento	1	Resina Acetálica
16	Suporte do eixo	1	Resina Acetálica
17*	O'ring tampa	1	Borracha nitrílica
18*	Bucha (eixo inferior)	1	P.T.F.E. carbo-graphite filled
19*	Bucha (eixo superior)	1	P.T.F.E. carbo-graphite filled
20*	Anel de suporte externo	1	Resina Acetálica
21	Arruela	1	Aço inoxidável
22*	O'ring	3	Borracha nitrílica
23	Seeger	1	Aço inoxidável
24	Parafuso	6	Aço inoxidável
25*	O'ring eixo inferior	1	FKM
26*	O'ring pistão	2	Borracha nitrílica
27*	O'ring eixo superior	1	FKM
28*	O'ring	2	Borracha nitrílica
29*	Anel guia	2	P.T.F.E. Carbo-grafite preenchido
30	Porca	12	Aço inoxidável
31	Pistão (modificado)	1	Liga de alumínio
32*	Rolamento (Volante)	2	Poliuretano
33	Tampa (modificada)	1	Liga de alumínio
34	Porca de manobra	1	Liga de aço
35	Recipiente especial para molas	1	Liga de aço
36*	O'ring	1	Borracha nitrílica
37*	Indicador	1	Polipropileno
38	Volante de manobra	1	Liga de aço
39	Flange	1	Liga de alumínio
40*	Rolamento	2	Liga de aço
41	Parafuso	8	Aço inoxidável
42	Parafuso	1	Aço inoxidável
43	Arruela	1	Aço inoxidável
44	Fechamento do garfo	1	Liga de alumínio
45	Suporte do garfo	1	Liga de alumínio
46	Tranca	1	Aço inoxidável
47*	O'ring	1	Gomma nitrílica
48	Parafuso	3	Aço inoxidável
49*	Rebite Rivet	1	Aço inoxidável
50	Chave	1	Aço inoxidável
51	Parafuso	6	Liga de aço
52*	O'ring	1	Borracha nitrílica
53*	O'ring	1	Borracha nitrílica
54*	O'ring	1	Borracha nitrílica
55	Parafuso	2	Aço inoxidável
56*	Guarnição	2	Liga de aço+Borracha nitrílica
57*	O'ring	1	Borracha nitrílica
58*	O'ring	1	Borracha nitrílica
59*	Tampa	2	P.T.F.E
60	Porca	1	Aço inoxidável
61	Parafuso	1	Aço inoxidável

62	Parafuso de segurança	1	Aço inoxidável
63	Parafuso de manobra	1	Aço inoxidável
64	Tampa de proteção	1	Liga de alumínio
65	Pino	1	Aço inoxidável
66	Tubo de proteção	1	Liga de alumínio
67	Tubo de proteção removível	1	Liga de alumínio
* Detalhes do kit de substituição			

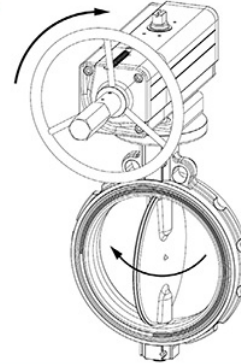
ESQUEMA DE FUNCIONAMENTO DO ATUADOR COM COMANDO MANUAL INTEGRADO

Prima di azionare manualmente, assicurarsi che l'attuatore sia privo d'aria in pressione.
Prior to operate manually, ensure that the actuator is free from pressure.

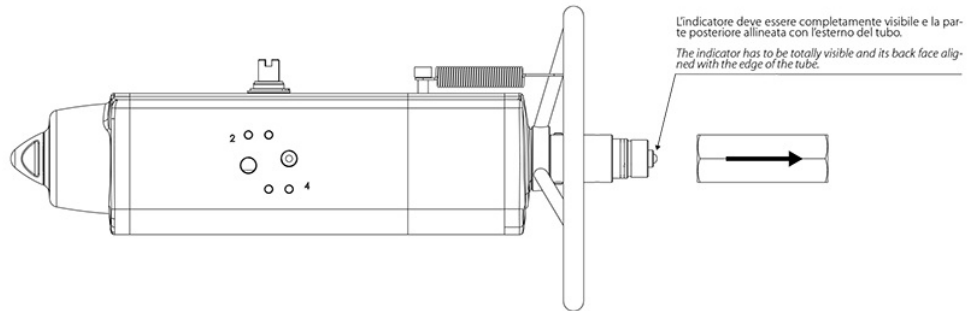
APRIRE LA VALVOLA
TO OPEN THE VALVE



CHIUDERE LA VALVOLA
TO CLOSE THE VALVE

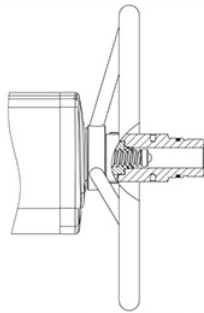


Dopo che l'attuatore è stato azionato manualmente, ritornare alla posizione neutrale prima di riprendere l'azionamento pneumatico.
When the actuator has been manually operated, return to the neutral position prior to start normal operation.



POSIZIONE NEUTRALE NEUTRAL POSITION

Con la vite in posizione neutrale, il pistone può muoversi liberamente e l'attuatore può essere comandato pneumaticamente.
Whit the screw in neutral position the piston can move freely and the actuator can be driven pnaumatically.

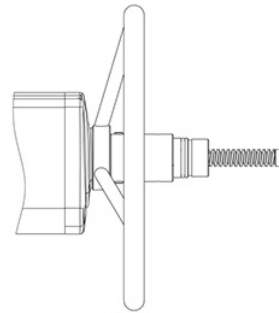


AZIONAMENTO MANUALE

GDV: Quando il volantino gira in senso antiorario, spinge la vite e i pistoni verso l'interno. La valvola si apre.
GSV: Quando il volantino gira in senso orario, spinge la vite e i pistoni verso l'interno. La valvola si chiude.

MANUAL OPERATION

GDV: When the handwheel turned counter clockwise, pushes the screw and piston inwards. The valve opens.
GSV: When the handwheel turned clockwise pushes the screw and piston inwards. The valve closes.



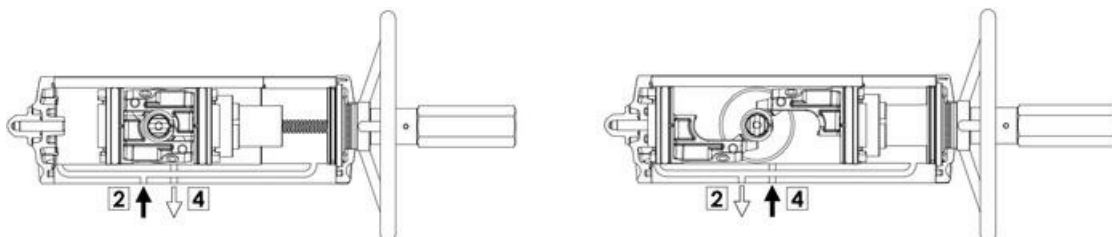
AZIONAMENTO MANUALE

GDV: Quando il volantino gira in senso orario, tira la vite e i pistoni verso l'esterno. La valvola si chiude.
GSV: Quando il volantino gira in senso antiorario, tira la vite e i pistoni verso esterno. La valvola si apre.

MANUAL OPERATION

GDV: When the handwheel is turned clockwise, the screw and piston are drawn outwards. The valve closes.
GSV: When the handwheel is turned counter clockwise, the screw and the piston are drawn outwards. The valve opens.

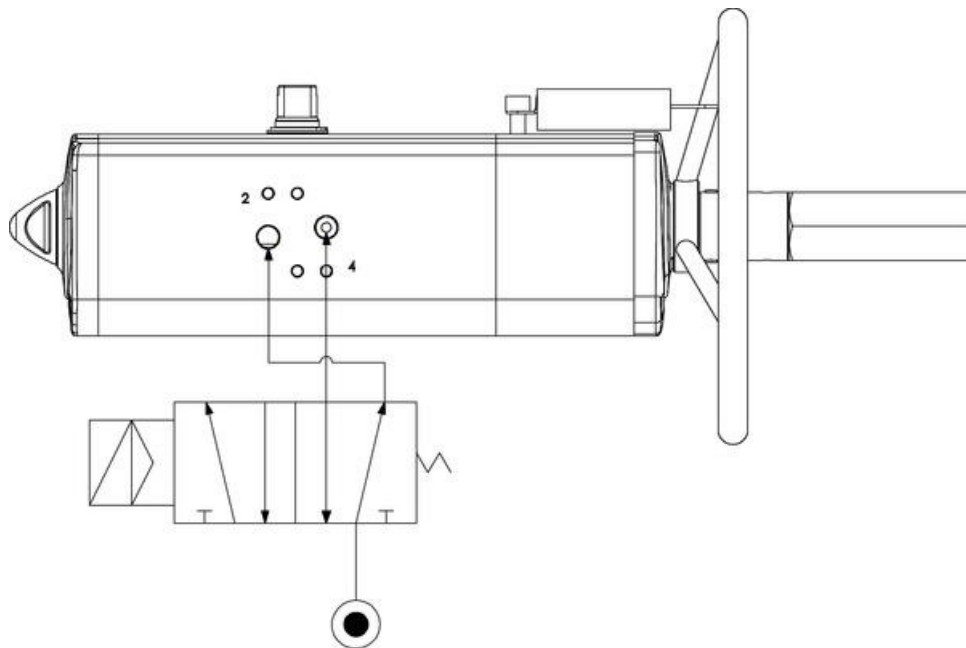
Diagrama operacional para atuador com controle manual integrado



Desenhos à esquerda = válvula em posição aberta
Desenhos à direita = válvula em posição fechada

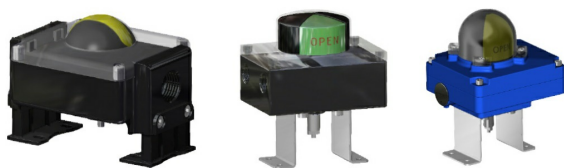
Esquema típico de ligação de ar

Os pistões dos actuadores GS padrão são montados como mostrado acima. Embora a força da mola seja reduzida, no fim do seu curso a geometria do mecanismo fornece um binário maior. Quando o actuador está na posição de abertura da válvula e as molas estão completamente comprimidas, é possível regular com precisão os batentes de fim de curso. Os actuadores com retorno a mola de ação inversa são necessários quando, no caso em que o ar pressurizado ou a alimentação elétrica estejam desligados, a válvula deve se abrir automaticamente. Nos actuadores de ação inversa, os pistões devem ser inseridos no cilindro como na versão de Efeito Duplo e, por causa da força da mola, o actuador se abre normalmente. Atenção. As prestações normais de binário na versão de ação inversa, devido à sua construção, são diferentes em relação àquelas da versão padrão. Atenção. Para evitar a aspiração de pó ou sujeira no interior da câmara do actuador durante a ação da mola, instale um filtro na porta 2. A porta 4 está em ligação com a câmara intermediária e, quando é submetida à pressão, o eixo de transmissão gira no sentido anti-horário para se abrir. Em conformidade com o padrão internacional ISO 5599-2, tanto a posição e a localização, como a orientação e a forma das conexões das portas aéreas do actuador devem ser claramente identificadas e comercializadas com os números 2 e 4.



acessórios

CAIXA DE SINALIZAÇÃO COM INTERRUPTOR DE LIMITE



OPERADOR MANUAL DE DESBLOQUEIO



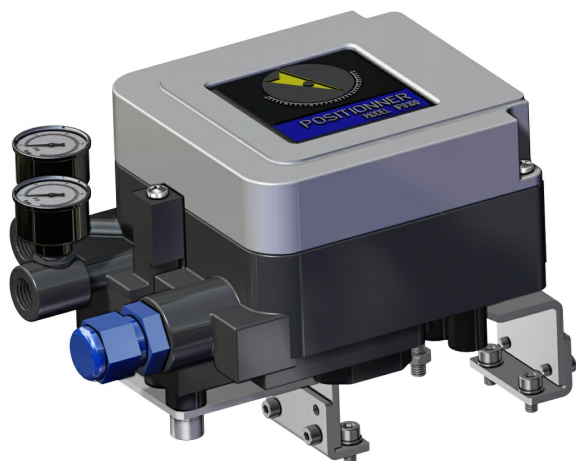
ELETROVÁLVULAS NAMUR



ELETROVÁLVULAS



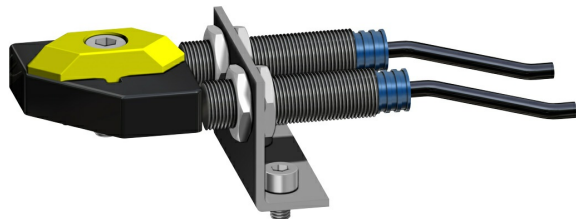
**POSICIONADOR ELETROPNEUMÁTICO
(SEGURANÇA INTRÍNSECA)**



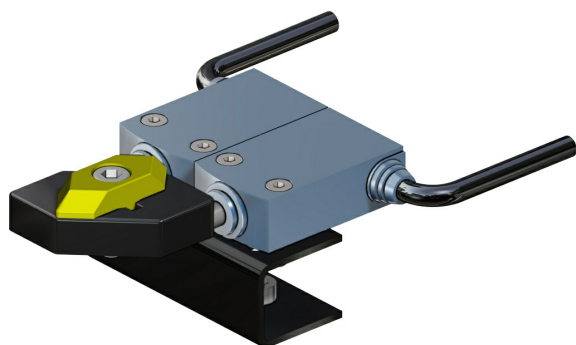
POSICIONADOR PNEUMÁTICO



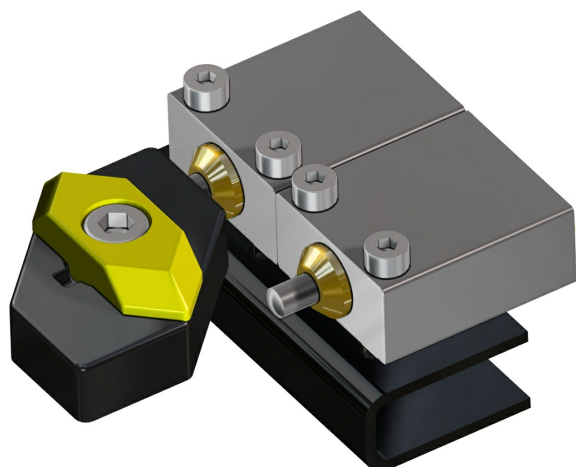
INTERRUPTORES DE LIMITE DE PROXIMIDAD



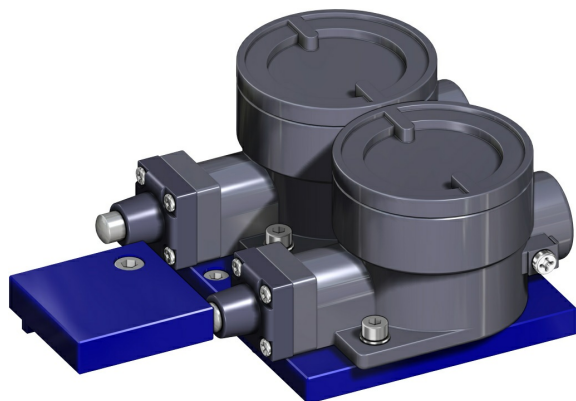
INTERRUPTORES DE LIMITE ELETROMECAÑICOS



INTERRUPTORES DE LIMITE PNEUMÁTICOS



**INTERRUPTORES DE LIMITE ANTIDFLAGRANTES
II2GD ExdIIC**



Para maiores informações consultar o Catálogo de Acessórios ACTUATECH.

documentos

Manuais

MAN81166 Attuatore Pneumatico con volantino

Certificados

AKNOWLEDGEMENT OF RECEIPT - EC - ATEX
SIL CERTIFICATE GD

Ficha de dados

GDV0060XF04
GDV0060XF05F07
GDV0106XF05F07
GDV0120XF05F07
GDV0180XF07F10
GDV0240XF07F10
GDV0360XF07F10
GDV0480XF10F12
GDV0720XF10F12
GDV0960XF10F12
GDV0960XF14
GDV1440XF12
GDV1440XF14
GDV1920XF12F16
GDV1920XF14
GDV3840XF16

Catálogos

ATTUATORI CON COMANDO MANUALE INTEGRATO