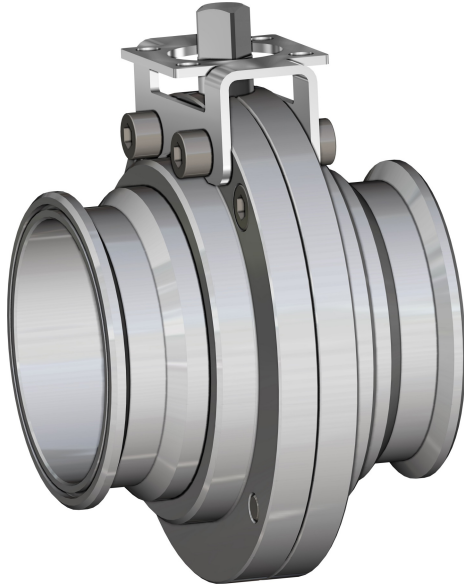


Valvola a farfalla Item 494



Macro Valvole a farfalla

Categoria Altre valvole a farfalla

ITEM 494

Valvola a farfalla 2 vie clamp

caratteristiche

ESECUZIONI STANDARD:

- Valvola interamente costruita in acciaio inox 304 (serie 490-492-493) e in 316L (serie 494).
- La valvola si presta ad utilizzi che richiedono condizioni igieniche particolari.
- Temperatura di utilizzo: da 0°C a + 150°C
- Pressione di utilizzo: PN 6
- Fluido intercettato: per usi alimentari.
- Attacchi:
 - filettati gas a norma DIN/ISO 228/1;
 - filettati alimentare a norma DIN 11851;
 - da saldare di testa a norma DIN 11850-1;
 - Clamp BS 4825 (DIN 32676 serie C)

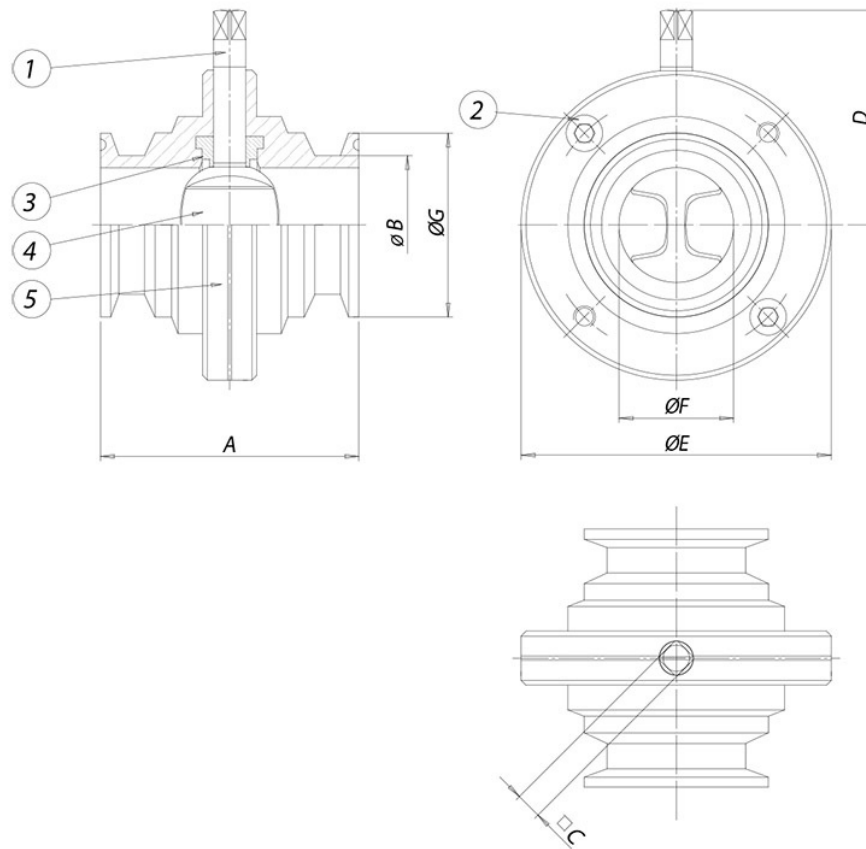
- Trattamento esterno: lucidata.

ESECUZIONI A RICHIESTA:

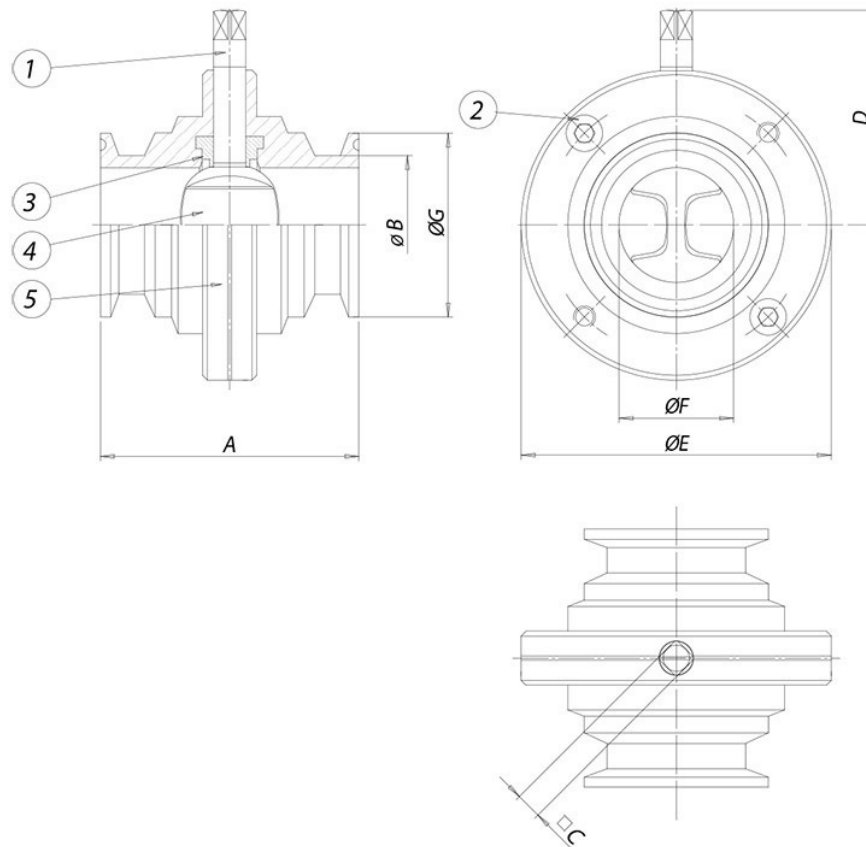
- Filettata SMS 1146
- Filettata MACON
- Clamp DIN 32676 serie A
- Clamp ISO 2852
- Per altre applicazioni consultare il nostro ufficio commerciale

dimensioni

ITEM 494 CLAMP BS 4825 (DIN 32676 C serie)



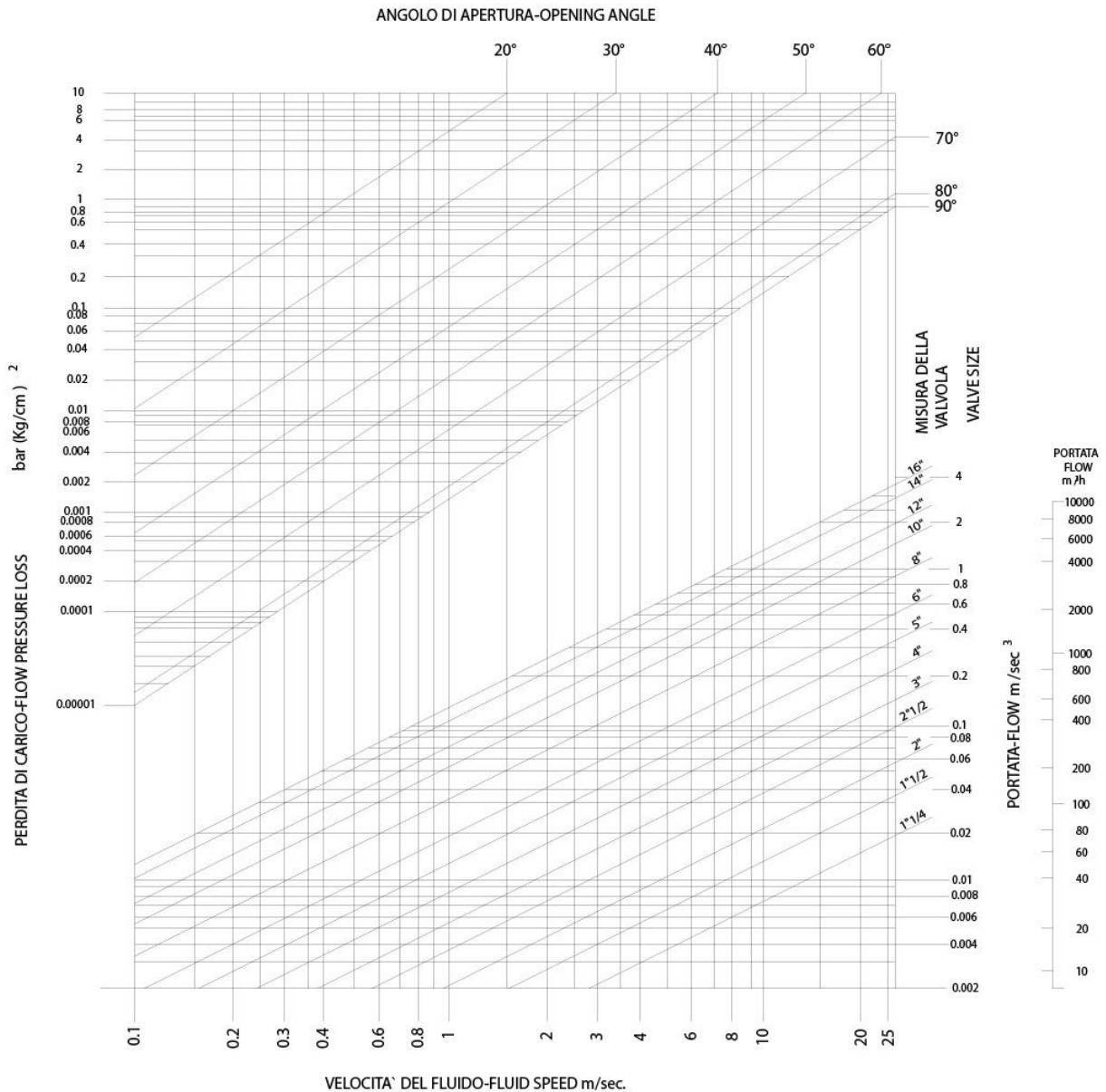
DIMENSIONI							
CLAMP MISURA [inch]	A	ØB	□C	D	ØE	ØF	ØG
1"	68	25,4	9	58	79	22,1	50,4
1"1/2	76	38,1	9	63	85	34,8	50,4
2"	80	50,8	9	71	105	47,5	64
2"1/2	82	63,5	9	76	113	60,2	77,4
3"	82	76,1	9	81	125	72,8	90,9
4"	88	101,6	11	100	157	97,6	118,8

materiali
CLAMP BS 4825 (DIN 32676 C serie)


MATERIALI				
1	Stelo	316 L.S.S.	1.4401	UNI X5CrNiMo 17 12
2	Viti di bloccaggio	316 L.S.S.	1.4401	UNI X5CrNiMo 17 12
3*	Guarnizioni di tenuta interne	Silicone		
4	Lente	CF3M	1.4401	UNI X5CrNiMo 17 12
5	Semicorpi	316 L.S.S.	1.4401	UNI X5CrNiMo 17 12

* Particolari del kit di ricambio KGBV72...

diagrammi e coppie di spunto



COPPIE DI SPUNTO in Nm							
MISURA	DN 25 1"	DN 32 1"1/4	DN 40 1"1/2	DN 50 2"	DN 65 2"1/2	DN 80 3"	DN 100 4"
PN 6 bar	7	9	15	18	29	43	65

I valori della coppia possono variare in funzione della temperatura e del tipo di fluido. Considerare un fattore di sicurezza pari a 1,4. Con frequenti cicli di apertura e chiusura la coppia di manovra può diminuire sensibilmente rispetto a quella iniziale. Gli accoppiamenti attuatore/valvola, riportati nelle pagine seguenti, sono realizzati per valvole che intercettano fluidi liquidi o gassosi, puliti e per medie temperature. Per maggiori informazioni, o utilizzi diversi, consultare il nostro ufficio tecnico.