

Valvola a sfera in PVC Item 615-616



Macro Valvole a sfera

Categoria Altre valvole a sfera in PVC

Valvola a sfera in PVC 2 vie con attacchi filettati o da incollare -
passaggio integrale

ITEM 615

Connessione: filettata

ITEM 616

Connessione: da incollare

caratteristiche

CARATTERISTICHE GENERALI:

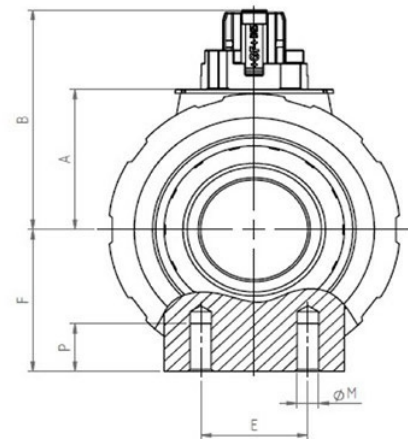
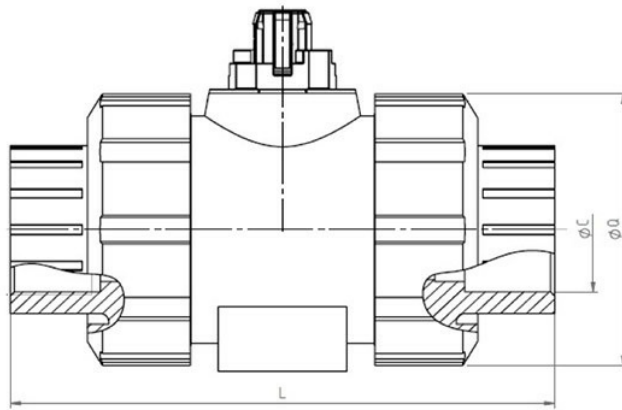
- Temperatura di esercizio: da 0°C a 80°C
- Pressione di esercizio: vedi diagramma
- Applicazioni: sostanze chimiche, fluidi ai quali il PVC è chimicamente resistente.
- Attacchi:

- filettati femmina a norma DIN/ISO 228/1;
- da incollare a norma ISO 727 UNI EN 1452

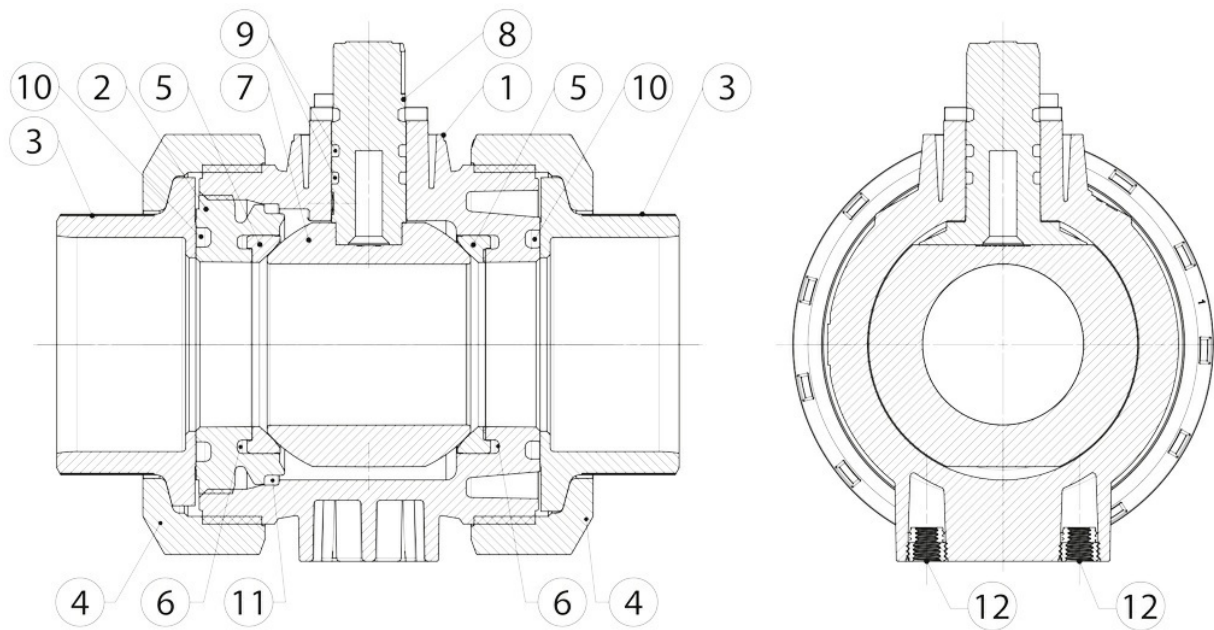
· PN 16 sino a 20°C se classificata CHIMICAMENTE RESISTENTE con fluido impiegato per le valvole con attacchi da incollare, PN10 per attacchi filettati.

ESECUZIONI SPECIALI A RICHIESTA:

- Contattare il nostro ufficio commerciale.

dimensioni

DIMENSIONI

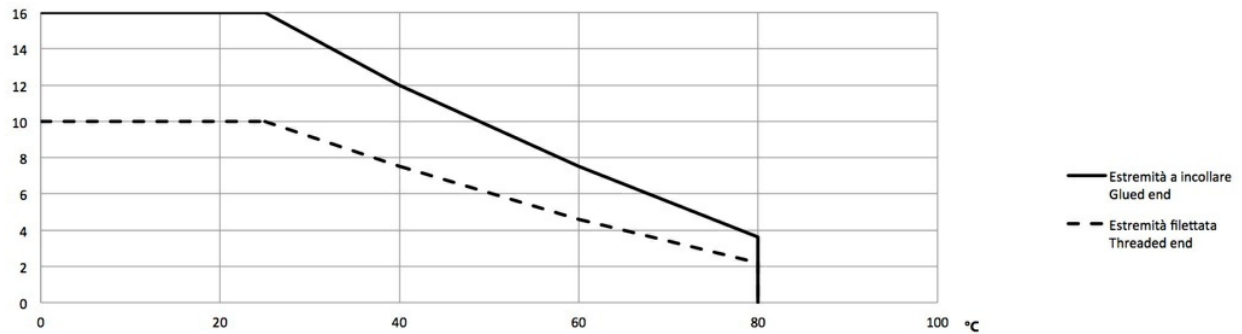
MISURA		L Filettata	L Incollare	ØQ	ØC Filettate	ØC Incollare	A	B	E	F	ØM	P
DN [mm]	[inch]											
DN 10	3/8"	92	95	50	3/8"	16	26,1	41	25	27	6	12
DN 15	1/2"	95	100	50	1/2"	20	26,1	41	25	27	6	12
DN 20	3/4"	110	114	58	3/4"	25	30	48,5	25	30	6	12
DN 25	1"	123	127	68	1"	32	35,2	55	25	36	6	12
DN 32	1" 1/4	146	146	84	1" 1/4	40	44	66,9	45	44	8	15
DN 40	1" 1/2	157	152	97	1" 1/2	50	50,2	73,1	45	51	8	15
DN 50	2"	183	177	124	2"	63	62	89,4	45	64	8	15
DN 65	2" 1/2	233	233	166	2" 1/2	75	84,1	126	70	85	8	15
DN 80	3"	254	254	200	3"	90	95,9	138	70	105	8	15
DN 100	4"	301	301	238	4"	110	109,9	152	120	123	12	22

materiali


MATERIALI		
1	Corpo	PVC
2	Supporto guarnizione sfera	PVC
3	Manicotto	PVC
4	Ghiera	PVC
5	Guarnizione tenuta sfera	PTFE
6	O-ring retroseggio	EPDM
7	Sfera	PVC
8	Stelo	PVC
9	O-ring stelo	EPDM
10	O-ring tenuta manicotto	EPDM
11	O-ring corpo	EPDM
12	Inseri di montaggio	S.S.

diagrammi e coppie di spunto

Diagramma pressione/temperatura



Portata/perdita di carico e coefficiente nominale Kv

	DN10	DN15	DN20	DN25	DN32	DN40	DN50	DN65	DN80	DN100	
Kv100	70	185	350	700	1000	1600	3100	5000	7000	11000	Kv100 litri al minuto
KV	4,2	11,1	21	42	60	96	186	300	420	660	KV metricubi/ora

Il valore Kv è il valore di portata in m³/h (con acqua a 15°C) che provoca la caduta di pressione di 1 bar.

COPPIE DI SPUNTO in Nm

MISURA	DN 10 3/8"	DN 15 1/2"	DN 20 3/4"	DN 25 1"	DN 32 1 1/4"	DN 40 1 1/2"	DN 50 2"	DN 65 2 1/2"	DN 80 3"	DN 100 4"
PN 10/16 bar	2	2	3	4	5,5	7,5	10	15	23	40

I valori della coppia possono variare in funzione della temperatura e del tipo di fluido. Considerare un fattore di sicurezza pari a 1,4. Con frequenti cicli di apertura e chiusura la coppia di manovra può diminuire sensibilmente rispetto a quella iniziale. Gli accoppiamenti attuatore/valvola, riportati nelle pagine seguenti, sono realizzati per valvole che intercettano fluidi liquidi o gassosi, puliti e per medie temperature. Per maggiori informazioni, o utilizzi diversi, consultare il nostro ufficio commerciale.